

MT 52 Mischventile UNIVERSAL

taconova



Anwendungen

Mischtemperaturen in Systemen begrenzen und konstant halten.

Das Thermostatventil sorgt für eine konstante Mischwassertemperatur an der Entnahmestelle. Der Mischautomat kann bei Speicherwasser- sowie Durchlaufwassererwärmern im Sanitär- und Heizungsbereich eingesetzt werden.

Zur Mediumstrennung kann der Mischer auch über das Mischtor an- geströmt werden.

Funktionsweise

Standardausführung:

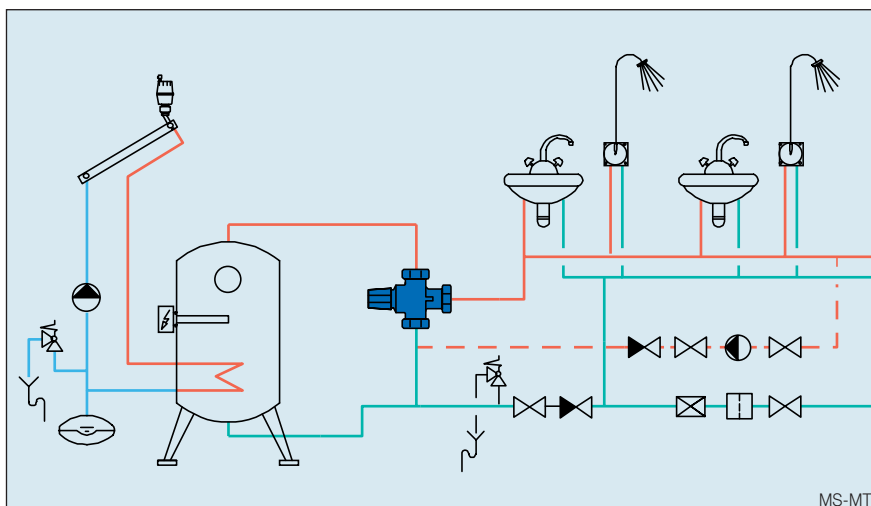
Ein Thermostatelement und eine Rückstellfeder sorgen für das Konstanthalten der Mischtemperatur an der Entnahmestelle. Die Mischer- konstruktion erlaubt den Ausbau des Thermostatelementes bei Leistungs- abfall, welcher sich durch die natürliche Verschleisserscheinung ergibt.

Sonderausführung:

Bei Ausfall des Kaltwassers wird die Warmwasserzufuhr selbsttätig unterbrochen. Verbrühungsschutz ist gewährleistet.

Vorteile

- Konstante Brauchwasser- temperatur an der Entnahmestelle
- Stufenloses Einstellen des Temperatursollwertes
- Keine Verbrühungsgefahr bei der Sonderausführung
- Schonung der Leitungen und Auslaufarmaturen vor Verkalkung und Korrosion
- Serienmäßig mit Antikalk- beschichtung
- Zur temperaturabhängigen Mediumstrennung verwendbar
- Zur Rücklauftemperaturenhebung einsetzbar
- Einfacher Austausch des thermischen Elements möglich
- Wartungsfrei



Ausschreibungstext

Thermostatisches Mischventil zur stufenlosen Begrenzung der Brauchwasserentnahmetemperatur. Material Gehäuse: Messing, entzinkungsbeständig mit Antikalk- beschichtung

Material Dichtungen: EPDM
Betriebstemperatur: TB 100°C bei 252.6034.107 90°C
Betriebsdruck: PB 10 bar

Mischventil Sonderausführung mit Verbrühungsschutz bei Ausfall von Kaltwasser (alles weitere wie Standard).

Technische Daten

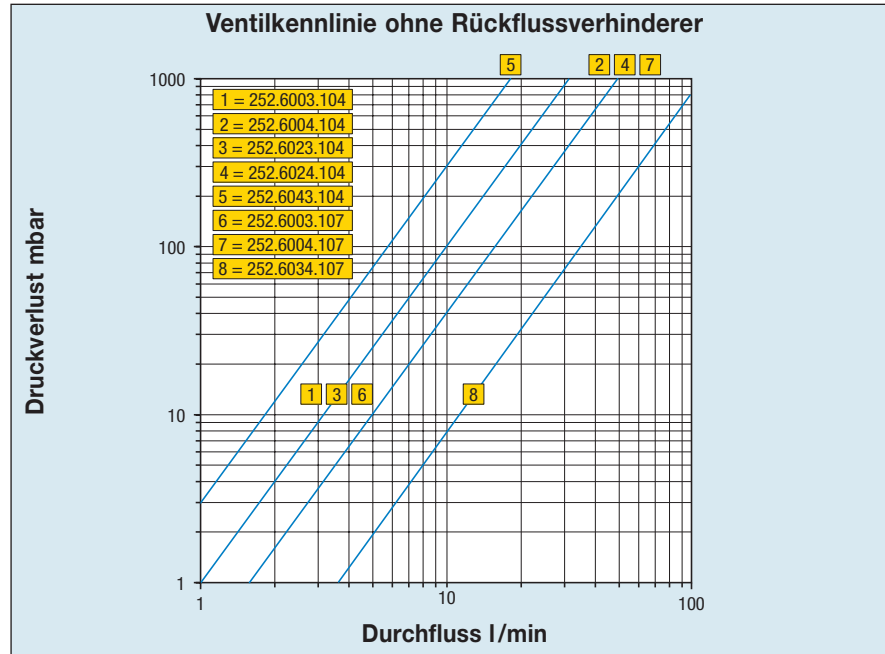
Gehäuse und Innenteile Messing,
entzinkungsbeständig,
mit Antikalkbeschichtung

Dichtungen EPDM

Betriebstemperatur: TB 100°C
bei 252.6034.107 90°C

Betriebsdruck: PB 10 bar

Messgenauigkeit: 2 K



Typenübersicht Mischventile Standard (für Speicher-Wassererwärmer)

Bestell-Nr.	DN	G	A	B	C	Regelbereich	E (l/min)	k _{vs} 1	k _{vs} 2	Merkmale
252.6003.104	20	1"	74	115	45	30 - 70 °C	39	1,9	1,65	–
252.6004.104	25	1 1/4"	74	115	45	30 - 70 °C	53	2,6	2,25	–
252.6023.104	20	1"	74	115	45	20 - 40 °C	39	1,9	1,65	–
252.6024.104	25	1 1/4"	74	115	45	20 - 40 °C	53	2,6	2,25	–

Typenübersicht Mischventile Standard (für Durchlauf-Wassererwärmer)

252.6043.104	20	1"	74	115	45	30 - 70 °C	22	1,1	0,7	–
--------------	----	----	----	-----	----	------------	----	-----	-----	---

Typenübersicht Sonderausführung, dichtschiessend (für Speicher-Wassererwärmer)

252.6003.107	20	1"	74	115	45	30 - 70 °C	39	1,9	1,65	●
252.6004.107	25	1 1/4"	74	115	45	30 - 70 °C	53	2,6	2,25	●
252.6034.107	25	1 1/4"	85	134	52	20 - 70 °C	125	6,1	5,9	●

E = Entnahmemenge bei $\Delta p = 1,5$ bar

k_{vs} 1 = ohne Rückflussverhinderer

k_{vs} 2 = mit Rückflussverhinderer

● = Verbrühungsschutz, dichtschiessend

Rückflussverhinderer

Für DN 20 mit Zylinderteil
in die Armatur einlegen.

Für DN 25 mit Zylinderteil
in die Verschraubung einlegen.

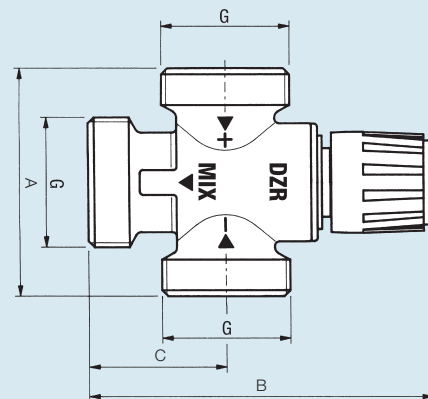
Richtungspfeil am Rückfluss-
verhinderer beachten.

TB 95 °C, PB 10 bar zum Einlegen in
die Verschraubung am Kalt- und Warm-
wasserzulauf



Änderungen vorbehalten.

Abmessungen



Zubehör Rückflussverhinderer

Bestell-Nr.	passend zu Bestell-Nr.
296.5203.003	252.6003.xxx / 252.6023.104 / 252.6043.104
296.5204.003	252.6004.xxx / 252.6024.104
296.5205.003	252.6034.107 (inkl. Verschraubungen)