

# AV 23 SETTER Inline UN

## Abgleichventile

**taconova**



### Anwendungen

#### Durchfluss in Systemen direkt einregulieren, anzeigen und absperren.

Hydraulischer Abgleich und Durchflusskontrolle direkt am Saugstutzen der Umwälzpumpe. Mit den Abgleichventilen werden die erforderlichen Wassermengen in Heizungs-, Lüftungs-, Klima- und Sanitäranlagen exakt und bequem eingestellt.

Hydraulisch korrekt abgegliche Anlagen gewähren die optimale Energieverteilung und somit einen wirtschaftlichen Betrieb im Sinne der vom Gesetzgeber erlassenen Energiesparverordnung.

Mit den Abgleichventilen SETTER Inline UN kann jeder Fachmann sofort vor Ort

die korrekte Durchflussmenge einstellen, ohne Investition für Schulung und teure Messgeräte.

### Einbauposition

Das Ventil kann in waagerechter, schräger sowie senkrechter Lage eingebaut werden. Nur die Pfeilrichtung für den Durchfluss des Mediums muss beachtet werden. Durch die spezielle Gehäuseform lässt sich der SETTER Inline UN am Saugstutzen der Umwälzpumpe in die 1"-Pumpenanschlussverschraubung integrieren.

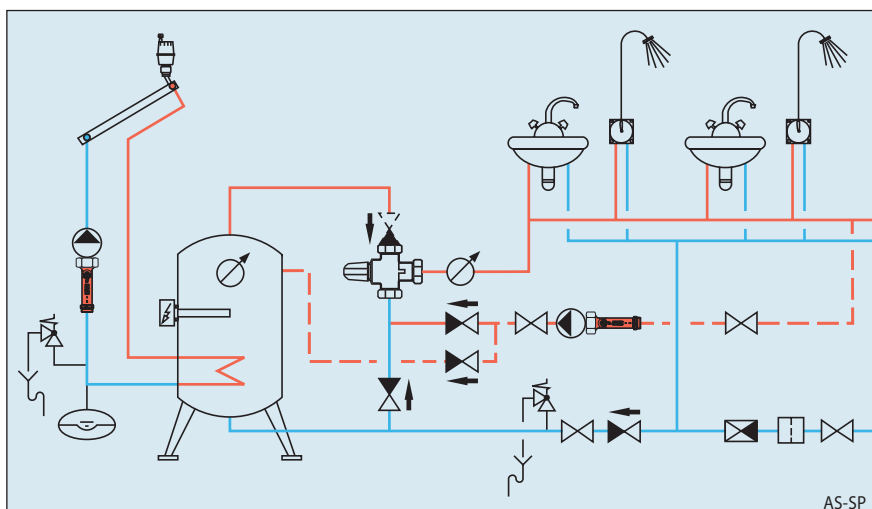
### Vorteile

- Direkte Anbindung an Umwälzpumpe (saugseitig)
- Erhöhte Temperaturbeständigkeit (130 °C)
- Genaues und schnelles Einregulieren ohne Hilfe von Diagrammen, Tabellen oder Messgeräten
- Der Durchfluss wird direkt in l/min angezeigt
- 3 Typen decken den ganzen Messbereich 1,5–28 l/min ab
- Glycolskala im Standardprogramm
- Messgenauigkeit  $\pm 10\%$  des Endwertes
- Regulierventil mit Einstellskala
- Regulierventil absperribar
- Einbaulage beliebig

### Funktionsweise

Die Durchflussmessung beruht auf dem Prinzip eines Schwebekörpers mit Gegenfeder. Der Durchflussmesser ist im Gehäuse integriert. Die Einregulierung erfolgt mit Hilfe eines Schraubenziehers an der Einstellschraube. Die Ablesemarke ist die Unterkante des Schwimmerkörpers.

Wichtig bei Glycoleinsatz:  
Bei der Erstinbetriebnahme oder Neubefüllung der Anlage muss vor dem Ablesen des Volumenstroms der Messkörper bereits seit mindestens 2 Stunden vom Anlagemedium durchströmt sein.



# AV 23 SETTER Inline UN

## Abgleichventile



### Ausschreibungstext

Strangregulier- und Absperrventil mit eingebautem Durchflussmengenmesser mit direkter Anzeige der eingestellten Durchflussmenge in l/min. Geringer Druckverlust. Messteil mit Schwebekörper und Gegenfeder. Einbaulage beliebig. Pumpenflanschform zum Anschluß an den 1" Pumpenausgüsten. Messwerte am Schauglas ohne Tabellen, Diagramme und Messgeräte direkt einstell- und ablesbar.

### Technische Daten

Messgenauigkeit  $\pm 10\%$  (vom Endwert).  
 Aussengewinde zylindrisch (G) nach ISO 228.  
 Material Gehäuse : Messing  
 Material Innenteile: rostfreier Stahl und Kunststoff  
 Material Sichtglas: wärmebeständiger, schlagfester Kunststoff  
 Material Dichtungen: EPDM  
 Betriebstemperatur: TB 130° C  
 Betriebsdruck: PB 8 bar

### Durchflussmedien

- Wassermischungen mit gebräuchlichen Korrosions- und Frostschutzzusätzen (siehe Dokument «Korrekturkurven»).
- Heizwasser (VDI 2035)
- Trinkwasser
- Kaltwasser

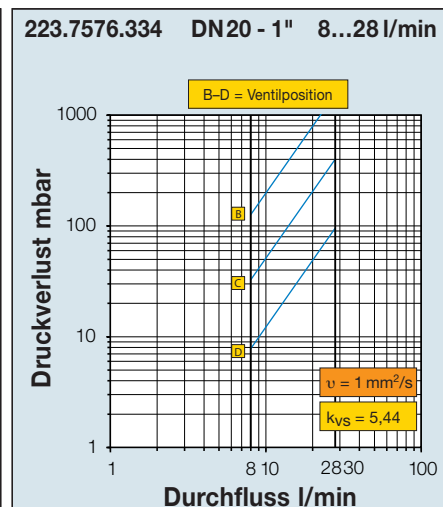
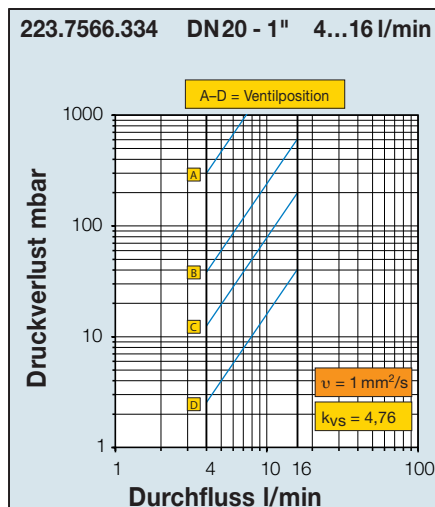
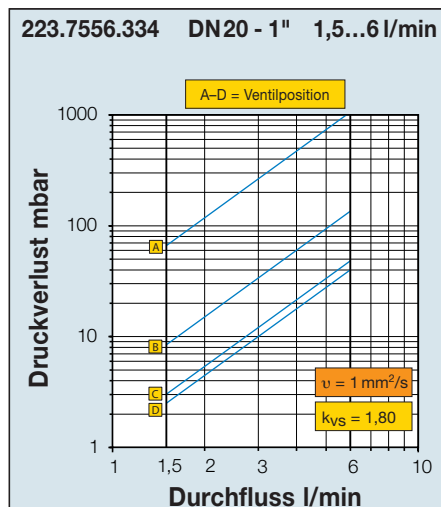
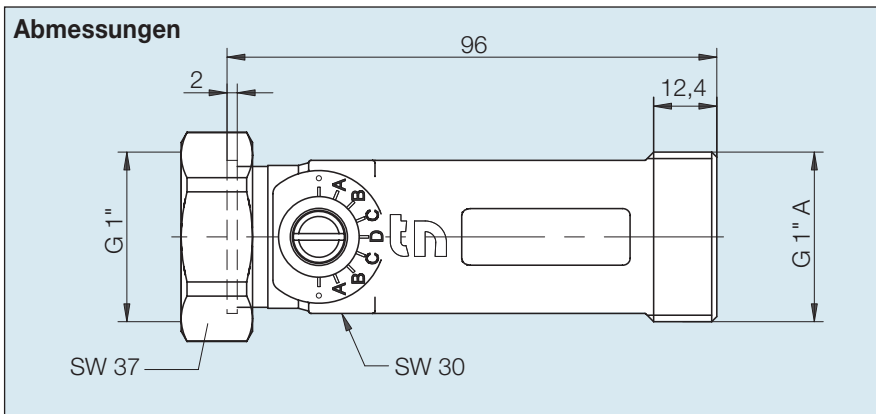
### Typenübersicht für SETTER Inline UN

mit 1"-Anschluss auf **flachdichtende Verschraubung**

Bestell-Nr.	DN	G x G	Messbereich (l/min)
<b>223.7556.334</b>	20	1" x 1" A	1,5 – 6,0 (Glycol $\nu = 2.3 \text{ mm}^2/\text{s}$ )
<b>223.7566.334</b>	20	1" x 1" A	4,0 – 16,0 (Glycol $\nu = 2.3 \text{ mm}^2/\text{s}$ )
<b>223.7576.334</b>	20	1" x 1" A	8,0 – 28,0 (Glycol $\nu = 2.3 \text{ mm}^2/\text{s}$ )

### Verschraubungen / Zubehör

Bestell-Nr.	Beschreibung
<b>296.2334.000</b>	AX 96 Solar-Dichtung 1" (glycolbeständig)
<b>210.6632.121</b>	VF 10 flachdichtende Verschraubung mit R $\frac{3}{4}$ ", Aussengewinde (glykolbeständige Dichtung)



Änderungen vorbehalten.