

## Anwendungen

**Steuern in HLK-Anlagen  
(AUF/ZU bei 2-Weg und  
Umschaltung bei 3-Weg).**

**Das Ventil kann nur in einer  
Richtung durchflossen werden.**

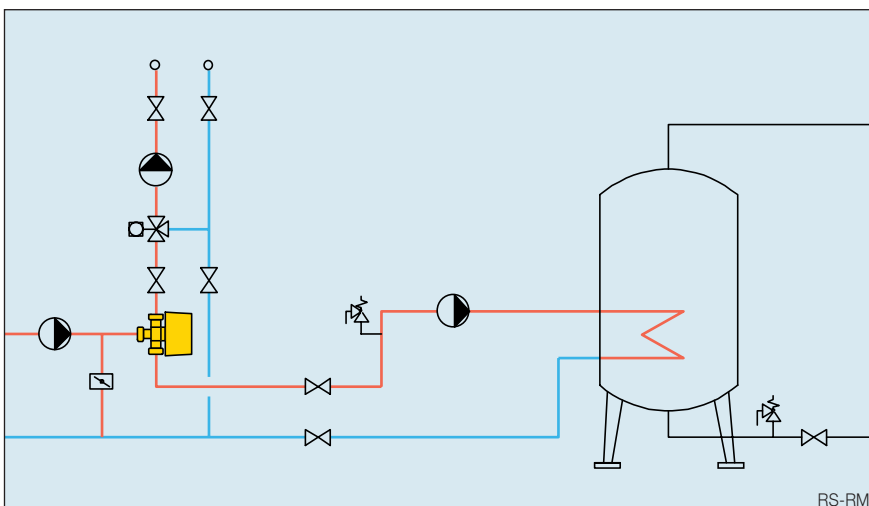
Anlagenteile oder einzelne Apparate werden damit je nach Schaltkriterium mit Flüssigkeit versorgt oder abgeschaltet.

Einsatzspektrum für diverse Flüssigkeiten (Wasser und Glykollgemische).

## Vorteile

- Kurze Stellzeiten (max. 20 Sek.)
- Robuste Ausführung
- Hebel für Handbetrieb
- Wartungsarm
- Strömungstechnisch optimaler Ventilkegel

2-Weg	3-Weg
<p><u>Strom</u></p>	<p><u>Strom</u></p>
<p><u>Stromlos</u></p>	<p><u>Stromlos</u></p>
<p><u>Manuell</u></p>	<p><u>Manuell</u></p>



## Funktionsweise

Der Ventilkörper wird über einen 1-poligen Steuerkontakt (z.B. Thermostat, Schalter etc.) von der Ausgangs- in die Endposition gebracht. Die Rückschaltung in die Ausgangsposition wird im Zustand stromlos durch eine Rückstellfeder ausgeführt. Das Motorventil kann nicht in einer Zwischenstellung angehalten werden.

## Technische Daten

### Antrieb

Betriebsspannung  
230 V / 50 Hz (+/- 10 %)  
Leistungsaufnahme ca. 5-6 W  
Schutzart IP 20

### Synchronmotor

mit Federrücklauf  
Öffnungszeiten (mit Motor)  
Durchgangsventil ca. 10 Sek.  
Umschaltventil ca. 20 Sek.

Schließzeiten (mit Feder)  
Durchgangsventil ca. 4 Sek.  
Umschaltventil ca. 6 Sek.

Umgebungstemperatur max. 60 °C

### Ventilkörper

Mediumtemperatur + 5 °C bis + 110 °C

Gehäuse Messing

Ventilkegel und Kugel aus EPDM

Spindelabdichtung  
Stopfbuchsendichtung durch zwei  
hintereinanderliegende O-Ringe

Max. Betriebstemperatur TB 110 °C  
Max. Betriebsdruck PB 10 bar

### Ausschreibungstext

Motorventil mit elektromotorischem Antrieb und Federrücklauf. Mit Hebel für Handbetrieb. Ventilstellung ersichtlich. Stopfbuchsendichtung durch 2 hintereinanderliegende O-Ringe. Für Wasser- und Glykol-/Wasser-Mischungen. Wartungsfrei. 2-Wege-Funktion, Auf/Zu-Schaltung, bzw. 3-Wege-Funktion, Umschaltung, CE-Konformität. Material Ventilgehäuse: Messing Betriebsart: stromlos geschlossen Öffnungs-/Schließzeit: 10 Sek./4 Sek. bzw. 20 Sek./6 Sek. Umgebungstemperatur: bis +60 °C Betriebstemperatur: +5 °C bis +110 °C Betriebsdruck: PB 10 bar Betriebsspannung: 230 V

## Typenübersicht Motorventile

### 2-Weg, 230 V

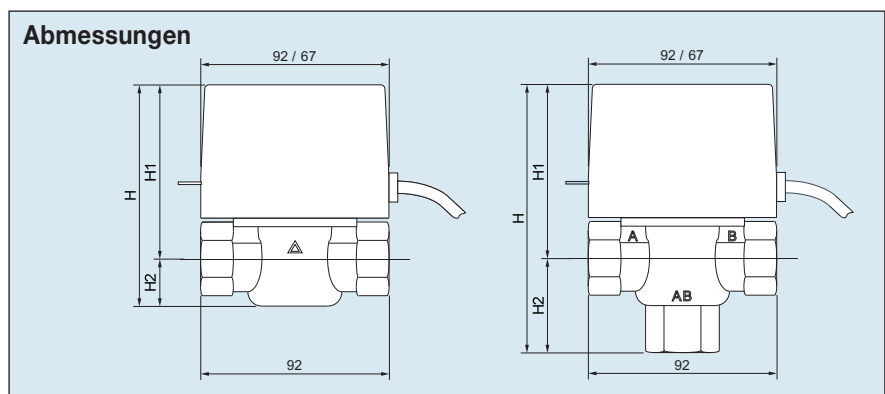
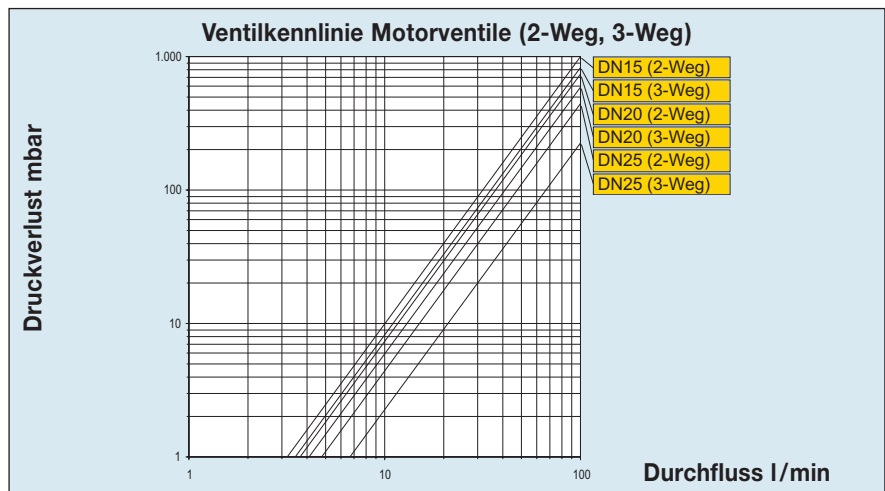
Bestell-Nr.	DN	Rp	$k_{vs}$ (m <sup>3</sup> /h)	$\Delta p$ max (bar)	Funktion
256.5242.000	15	1/2"	6,0	0,902	AUF / ZU
256.5243.000	20	3/4"	7,0	0,902	AUF / ZU
256.5244.000	25	1"	9,0	0,902	AUF / ZU

### 3-Weg, 230 V

Bestell-Nr.	DN	Rp	$k_{vs}$ (m <sup>3</sup> /h)	$\Delta p$ max (bar)	Funktion
256.5342.000	15	1/2"	6,6	1,540	Umschaltung
256.5343.000	20	3/4"	7,8	1,540	Umschaltung
256.5344.000	25	1"	12,6	0,618	Umschaltung

## Abmessungen

Best.-Nr.		H	H1	H2
256.5242.000	Durchgangsventil	105	85	20
256.5243.000	Durchgangsventil	105	85	20
256.5244.000	Durchgangsventil	105	85	20
256.5342.000	Umschaltventil	130	84	46
256.5343.000	Umschaltventil	130	84	46
256.5344.000	Umschaltventil	134	88	46



Änderungen vorbehalten.